



Istruzioni per l'uso ed installazione

SIMPLY ON 450



- Il **SIMPLY ON 450** è un dispositivo dotato di una piccolissima ricevente radio, che permette l'accensione di lampade attraverso il radiocomando, è dotato di un ingresso ausiliario per il collegamento di pulsanti esterni, permettendo l'azionamento della lampada sia attraverso il radiocomando, sia attraverso i pulsanti (rele passo-passo).
- Il **SIMPLY ON 450** regola l'intensità della luce attraverso il radiocomando, il telecomando IR del TV (VCR,DVD,ecc..) o attraverso i pulsanti ausiliari.
- Il **SIMPLY ON 450** può memorizzare fino a 20 radiocomandi o telecomandi IR
- Il **SIMPLY ON 450** **può funzionare con il telecomando infrarosso del televisore o con un qualsiasi telecomando infrarosso** (SIMPLY CONVERTER necessario, vedi articoli opzionali)
- Il **SIMPLY ON 450** può funzionare contemporaneamente con i radiocomandi della linea **SIMPLY** e con i telecomandi IR
- Il **SIMPLY ON 450** può essere anche usato per comandare carichi induttivi (motori monofase 230 VAC)
- Il **SIMPLY ON 450** può comandare un **MAX di 450W**

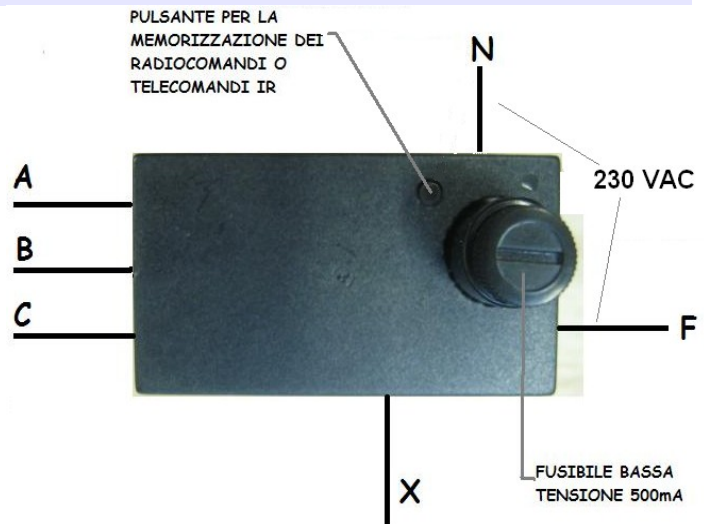
MODALITÀ D'USO

ATTENZIONE!!! PRIMA DI USARE E INSTALLARE IL PRODOTTO LEGGERE ATTENTAMENTE LE ISTRUZIONI . IL PRODOTTO FUNZIONA CON L'ALIMENTAZIONE DI 230VAC E L'INSTALLAZIONE PUO' ESSERE PERICOLOSA!!!! L'INSTALLAZIONE E I COLLEGAMENTI DEVONO ESSERE FATTI DA TECNICI SPECIALIZZATI.

- Premendo il pulsante del radiocomando memorizzato è possibile accendere e spegnere ciclicamente la luce collegata al **SIMPLY ON 450**
- Tenendo premuto il pulsante del radiocomando memorizzato è possibile regolare l'intensità della luce collegata al **SIMPLY ON 450** in maniera ciclica
- Se si collega un pulsante, nell'apposito filo contrassegnato con **AUX**,(vedi esempi di collegamento), è possibile comandare l'accensione e lo spegnimento della lampada con quest'ultimo. Tenendo premuto il pulsante è possibile variare la luminosità ciclicamente.

INSTALLAZIONE

N.B. Se usato con la funzione DIMMER (regolazione intensità luminosa), un leggero ritardo tra la pressione del pulsante **AUX** o del radiocomando è perfettamente normale



Attenzione!!!! L'installazione deve essere eseguita da persone qualificate. Parti soggette a tensione di rete 230VAC

MEMORIZZAZIONE RADIOCOMANDO-I

PRIMA DI PROCEDERE E' NECESSARIO AVER CABLATO I COLLEGAMENTI.

- Premere una volta il pulsante sul **SIMPLY ON 450** e verificare l'accensione della lampada collegata
- Premere il pulsante del radiocomando fino a quando la lampada non si spegnerà

ATTIVAZIONE/DISATTIVAZIONE FUNZIONE REGOLAZIONE INTENSITÀ LUMINOSA(DIMMER)

In alcuni casi, la regolazione dell'intensità luminosa può non servire e addirittura essere di impaccio. Per disattivarla seguire le istruzioni che seguono.

PRIMA DI PROCEDERE E' NECESSARIO AVER CABLATO I COLLEGAMENTI

ATTIVAZIONE

- Tenere premuto il pulsante sul **SIMPLY ON 450** per 5 secondi circa, fino al lampeggio lento della lampada

DISATTIVAZIONE

- Tenere premuto il pulsante sul **SIMPLY ON 450** per 10 secondi circa, fino al lampeggio veloce della lampada

N.B. Di fabbrica il SIMPLY ON 450 esce con la funzione di regolazione intensità luminosa attivata

CANCELLAZIONE RADIOCOMANDO-I

PRIMA DI PROCEDERE E' NECESSARIO AVER CABLATO I COLLEGAMENTI

- Tenere premuto il pulsante sul **SIMPLY ON 450** per 20 secondi circa fino allo spegnimento della lampada collegata

ATTENZIONE : Con questa operazione si cancellano tutti i radiocomandi o telecomandi presenti nel **SIMPLY ON 450**

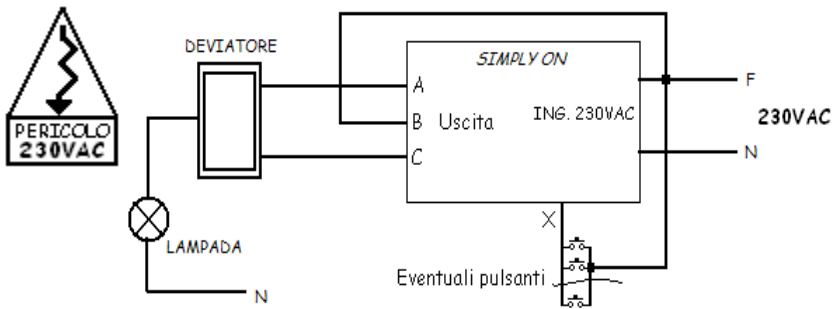
ATTENZIONE: Con questa operazione vengono ripristinate le impostazioni di fabbrica :

- Dimmer attivo
- Temporizzatore non attivo

USO CON LAMPADE NEON

Prima di usare in *SIMPLY ON 450* con lampade al neon è **necessario disabilitare la funzione che permette la regolazione della luminosità**. Per fare questo vedi : ATTIVAZIONE/DISABILITAZIONE REGOLAZIONE INTENSITÀ LUMINOSA

USO DEL *SIMPLY ON 450* COME DEVIATORE



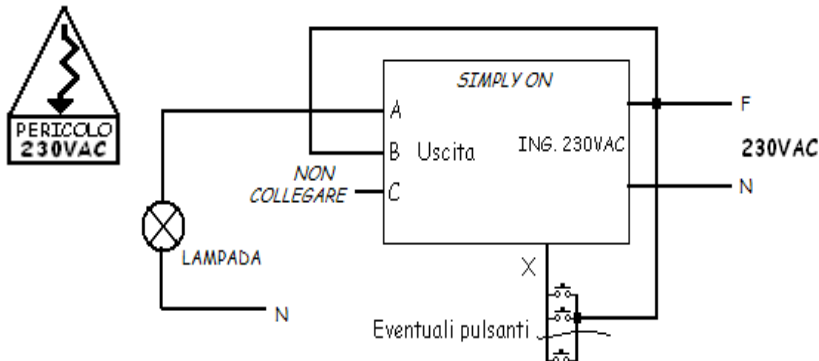
Attenzione!!!! ⚠ L'installazione deve essere eseguita da persone qualificate. Parti soggette a tensione di rete 230VAC

Esempio di collegamento

USO DEL *SIMPLY ON 450* COME INTERRUPTORE

E' possibile usare il *SIMPLY ON 450* come interruttore. In questo caso ogni impulso dato con il pulsante del radiocomando, del telecomando IR o del pulsante collegato al filo AUX, farà accendere o spegnere la lampada .

Esempio di collegamento

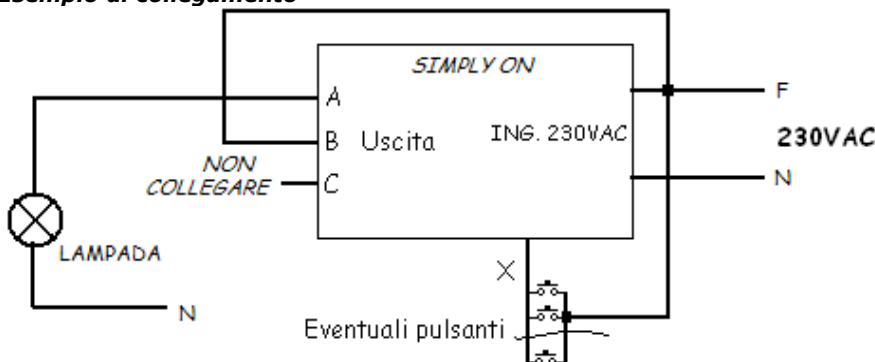


Attenzione!!!! ⚠ L'installazione deve essere eseguita da persone qualificate. Parti soggette a tensione di rete 230VAC

USO DEL *SIMPLY ON 450* COME TEMPORIZZATORE

E' possibile usare il *SIMPLY ON 450* come temporizzatore. In questo caso ogni impulso dato con il pulsante del radiocomando, del telecomando IR o del pulsante collegato al filo AUX, farà accendere la lampada per il tempo impostato.

Esempio di collegamento



Funzionamento

- Una pressione del tasto AUX o del radiocomando o telecomando IR, accende la lampada e fa partire il timer. La lampada rimarrà accesa per il tempo impostato.
- Una pressione del tasto AUX o del radiocomando o telecomando IR durante l'accensione farà spegnere la lampada. (la pressione non azzerà il tempo del Timer)

Attenzione: In modalità TEMPORIZZATORE il *SIMPLY ON 450* non può funzionare come deviatore e non può fare DIMMERING (regolazione della luminosità)

Attenzione!!!! ⚠ L'installazione deve essere eseguita da persone qualificate. Parti soggette a tensione di rete 230VAC

IMPOSTAZIONE TEMPO DI ACCENSIONE

Per usare il *SIMPLY ON 450* come temporizzatore è necessario impostare il tempo di accensione seguendo le istruzioni descritte sotto, in quanto dalla fabbrica il *SIMPLY ON 450* esce con la temporizzazione non attiva.

ATTENZIONE : PRIMA DI FARE LA PROCEDURA E' NECESSARIO MEMORIZZARE IL RADIOCOMANDO

Per entrare nella modalità impostazione tempo di accensione :

- Premere per 15 secondi circa il pulsante sul *SIMPLY ON 450* e attendere che la lampada collegata inizi a variare ciclicamente la sua luminosità, dopo di che lasciare il tasto
- Premere una, due o più volte (vedi tabella) il pulsante del *SIMPLY ON 450* a seconda del tempo che vogliamo impostare. Ad ogni pressione la luce collegata si spegne e al rilascio si riaccende
- Confermare premendo il radiocomando o il pulsante eventualmente presente sull'ingresso AUX

N.B. Se avete inserito per errore il tempo sbagliato, potete ripetere la procedura da capo.

Tabella temporizzazioni

1	1 minuto	Una pressione del pulsante del <i>SIMPLY ON 450</i> una volta entrati nella modalità impostazione tempo di accensione
2	3 minuti	Due pressioni del pulsante del <i>SIMPLY ON 450</i> una volta entrati nella modalità impostazione tempo di accensione
3	5 minuti	Tre pressioni del pulsante del <i>SIMPLY ON 450</i> una volta entrati nella modalità impostazione tempo di accensione
4	10 minuti	Quattro pressioni del pulsante del <i>SIMPLY ON 450</i> una volta entrati nella modalità impostazione tempo di accensione
5	20 minuti	Cinque pressioni del pulsante del <i>SIMPLY ON 450</i> una volta entrati nella modalità impostazione tempo di accensione
6	40 minuti	Sei pressioni del pulsante del <i>SIMPLY ON 450</i> una volta entrati nella modalità impostazione tempo di accensione
7	1 ora	Sette pressioni del pulsante del <i>SIMPLY ON 450</i> una volta entrati nella modalità impostazione tempo di accensione
8	5 ore	Otto pressioni del pulsante del <i>SIMPLY ON 450</i> una volta entrati nella modalità impostazione tempo di accensione
9	Temporizzazione non attiva	Nove pressioni del pulsante del <i>SIMPLY ON 450</i> una volta entrati nella modalità impostazione tempo di accensione
10	Uscita	Alla decima pressione si esce dalla procedura senza apportare nessuna modifica

Esempio - Impostazione del tempo a 5 minuti -

- Premere per 15 secondi circa il pulsante sul *SIMPLY ON 450* e attendere che la lampada collegata inizi a variare ciclicamente la sua luminosità, dopo di che lasciare il tasto
- Premere 3 volte il pulsante sul *SIMPLY ON 450*
- Confermare premendo il radiocomando o il telecomando IR o il pulsante eventualmente presente sull'ingresso AUX

Esempio - Impostazione del tempo a 45 minuti -

- Premere per 15 secondi circa il pulsante sul *SIMPLY ON 450* e attendere che la lampada collegata inizi a variare ciclicamente la sua luminosità, dopo di che lasciare il tasto
- Premere 7 volte il pulsante sul *SIMPLY ON 450*
- Confermare premendo il radiocomando o il telecomando IR o il pulsante eventualmente presente sull'ingresso AUX

ISTRUZIONI SIMPLY CONVERTER

Il *SIMPLY CONVERTER* permette di utilizzare un telecomando infrarosso già presente all'interno dell'abitazione, per comandare l'accensione, lo spegnimento o la regolazione dell'intensità luminosa di una lampada. I telecomandi utilizzabili sono quelli in dotazione con i Televisori, videoregistratori, DVD, ecc.....



Il *SIMPLY CONVERTER* deve essere inserito in una presa di tensione 230 Vac in una posizione idonea per essere raggiunto dal fascio infrarosso emesso dal telecomando

Il *SIMPLY CONVERTER* può essere usato su più dispositivi *SIMPLY ON 450*, avendo solamente cura di associare un pulsante diverso del telecomando per ogni *SIMPLY ON 450*.

AVVERTENZE :E' necessario individuare sul telecomando, un tasto che non ha associato nessun utilizzo sul televisore e memorizzare lo stesso sul *SIMPLY ON 450* seguendo le istruzioni riportate sotto.

MEMORIZZAZIONE TELECOMANDO/I

PRIMA DI PROCEDERE E' NECESSARIO AVER CABLATO I COLLEGAMENTI RELATIVI AL *SIMPLY ON 450*

- Inserire il *SIMPLY CONVERTER* nella presa 230 Vac ed entro 10 secondi premere il pulsante del telecomando che vogliamo usare per comandare le lampade per **quattro volte**
- Premere una volta il pulsante sul *SIMPLY ON 450* e verificare l'accensione della lampada collegata
- Direzione il telecomando infrarosso verso il *SIMPLY CONVERTER* premere il pulsante precedentemente memorizzato sul *SIMPLY CONVERTER* e verificare lo spegnimento della lampada collegata al *SIMPLY ON 450*

CANCELLAZIONE TELECOMANDO/I

PRIMA DI PROCEDERE E' NECESSARIO AVER CABLATO I COLLEGAMENTI RELATIVI AL *SIMPLY ON 450*

- Tenere premuto il pulsante sul *SIMPLY ON 450* per 20 secondi circa fino allo spegnimento della lampada

ATTENZIONE : Con questa operazione si cancellano tutti i radiocomandi o telecomandi presenti nel *SIMPLY ON 450*

ATTENZIONE: Con questa operazione vengono ripristinate le impostazioni di fabbrica:

- Dimmer attivo
- Temporizzatore non attivo

Il SIMPLY CONVERTER non è altro che un convertitore che trasforma il segnale infrarosso del vostro telecomando in un segnale a Radio frequenza compatibile con il SIMPLY ON 450 . Il vostro telecomando (TV,VCR,DVD,ecc..) si comporterà come un normale radiocomando dato in dotazione con il SIMPLY ON 450 .

Quindi per le altre funzioni (uso come deviatore,temporizzatore), leggere i paragrafi precedenti relativi al SIMPLY ON 450 .

USO DEL SIMPLY CONVERTER

Orientare il telecomando verso il SIMPLY CONVERTER e premere il pulsante precedentemente memorizzato.

- Premendo il pulsante del telecomando è possibile accendere e spegnere ciclicamente la luce collegata al SIMPLY ON 450
- Tenendo premuto il pulsante del telecomando è possibile regolare l'intensità della luce collegata al SIMPLY ON 450 in maniera ciclica

Caratteristiche tecniche SIMPLY ON 450

Alimentazione: 230VAC 50-60 Hz
Watt max carico: 450W
Frequenza di ricezione: 433,92 Mhz
Modulazione: ASK
Sensibilità: -90dbm
Variazione tensione: 50vac - 230vac
Fusibile protezione logica: 500mA

Caratteristiche tecniche SIMPLY CONVERTER

Alimentazione: 230Vac
Lunghezza d'onda IR : 960 nm
Frequenza RF: 433,92 Mhz
Tipo di modulazione RF: ASK
Potenza RF emessa: < 10mW

Caratteristiche tecniche Radiocomandi mod.SIMPLY 4, mod.SIMPLY 24, mod. SIMPLY 99

Alimentazione: 12V/9V
Frequenza RF: 433,92 Mhz
Modulazione: ASK
Potenza RF emessa: < 10mW



ATTENZIONE!!!:

Il dispositivo NON DEVE ESSERE APERTO per nessun motivo. IL CIRCUITO INTERNO E' INTERESSATO DALLA TENSIONE DI 230VAC!!! ed è quindi pericoloso agire al suo interno. In caso di guasto, DEVE ESSERE consegnato al fornitore per la riparazione.

ATTENZIONE!!!: DISPOSITIVO FUNZIONANTE CON LA TENSIONE DI RETE 230VAC, TENERE IL DISPOSITIVO LONTANO DALLA PORTATA DEI BAMBINI.

Apparecchiature opzionali :

Radiocomando 4 canali mod.SIMPLY 4

Radiocomando di dimensioni ridotte dotato di quattro pulsanti. Ogni pulsante possiede un codice diverso impostato dalla fabbrica. Non necessita di nessuna programmazione



Radiocomando 24 canali mod.SIMPLY 24

Radiocomando di dimensioni ridotte dotato di 24 canali. Possiede sei banchi di quattro canali ciascuno ed ogni banco è selezionabile con un pulsante posizionato nella parte centrale del radiocomando. Ogni banco è contraddistinto da un diverso colore del led di segnalazione trasmissione. Ogni canale possiede un codice diverso impostato dalla fabbrica.



Non necessita di nessuna programmazione

Radiocomando 99 canali mod.SIMPLY 99

Radiocomando dotato di tastiera a membrana che permette il raggiungimento dei 99 canali. Ogni canale possiede un codice diverso impostato dalla fabbrica.



Non necessita di nessuna programmazione

Convertitore per l'utilizzo del telecomando infrarosso (televisore,dvd,ecc..) mod. SIMPLY CONVERTER

Permette l'utilizzo del SIMPLY ON 450 attraverso un normale telecomando ad infrarossi. Accetta tutti i tipi di telecomando ad infrarossi come per esempio quelli della TV, VCR,DVD,ecc.....



AVVERTENZE

- Usato alla massima potenza può emettere calore, in particolare la versione con aletta di raffreddamento. Dimensionare l'alloggiamento di conseguenza.
- Con alcuni carichi induttivi, il SIMPLY ON 450 potrebbe non funzionare correttamente.
- Il dispositivo non è stagno e se installato all'esterno, deve essere posto in un contenitore idoneo.
- Le alette di raffreddamento, se presenti, sono isolate dal circuito. E' comunque opportuno installare il dispositivo in modo da evitare contatti accidentali con oggetti o persone.
- Il fusibile protegge solo la parte di bassa tensione all'interno del dispositivo. **E' necessario proteggere il carico collegato al SIMPLY ON 450 con un interruttore magneto termico di adeguata potenza.** Seguire le norme di sicurezza in materia.
- La ditta **EBB s.r.l.** non risponde per errati collegamenti e/o manomissioni dell'apparecchiatura SIMPLY ON 450 e dell' eventuali accessori.
- La ditta **EBB s.r.l.** non risponde per eventuali danni a dispositivi collegati al SIMPLY ON 450 o agli eventuali accessori
- La ditta **EBB s.r.l.** non risponde di danni a persone o cose derivanti da un uso improprio o da un installazione errata
- I collegamenti del SIMPLY ON 450 devono essere eseguiti da personale qualificato e dopo aver letto le istruzioni di installazione e uso
- E' importante installare il prodotto rispettando le normative vigenti in termini di sicurezza elettrica.
- Il presente manuale può subire variazioni di forma e contenuto a totale discrezioni della **EBB s.r.l.**
- Il dispositivo SIMPLY ON 450 può subire variazioni estetiche e funzionali a totale indiscrezione della **EBB s.r.l.** senza nessun obbligo di preavviso da parte della stessa